

はじめにお読み下さい

シートA~DはEPPシートに印刷しますシートXは110kgの上質紙に印刷します。
印刷は顔料インクのプリンターで行ってください。
印刷は一枚ずつトレイに入れて行ってください。
印刷後はクリアラッカーを軽く吹いてください。
接着剤が付いた手で印刷面に触れると手にインクが付きます。
切り出しはデザインナイフをお使い下さい。
接着剤は以下の2種類のものをお使い下さい。



多用途硬化系



クリヤー粘着系

多用途硬化系を使う時は、接着剤を塗布した後放置せずすぐに貼り付けてください。
このキットは、0.5mmピアノ線、ラッピングタイを使います（ラッピングタイは100円ショップで購入できます。）
接着は基本的に断面接着で貼り付けます。
断面接着がやりにくい場合は、EPPの切れ端を裏から貼り付けてのりしろにして下さい
オモリとしてアルミホイルを使います。
ゴムカタパルトで飛ばしたい方は、カタパルトを自作して下さい。

作り方

①

多用途硬化系を使います

ゲージをあててマジックで線を書く

ゲージ水平尾翼

裏面

A3

D7

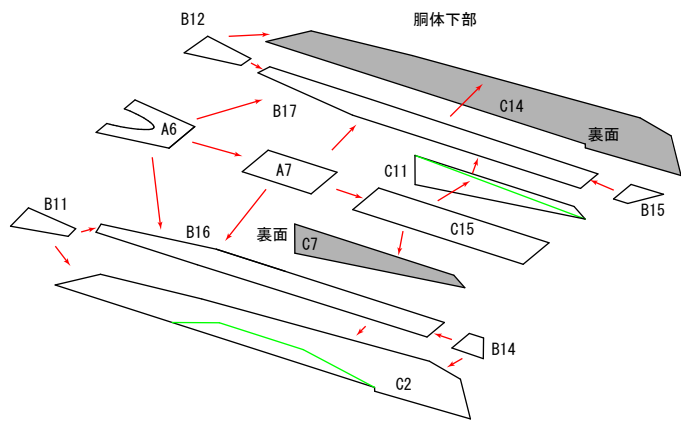
D8

多用途硬化系を使います

ゲージを両面テープでA3に貼り付け
ゲージに合わせて紙パーツを貼り付けます
貼り付けには多用途硬化系を使います

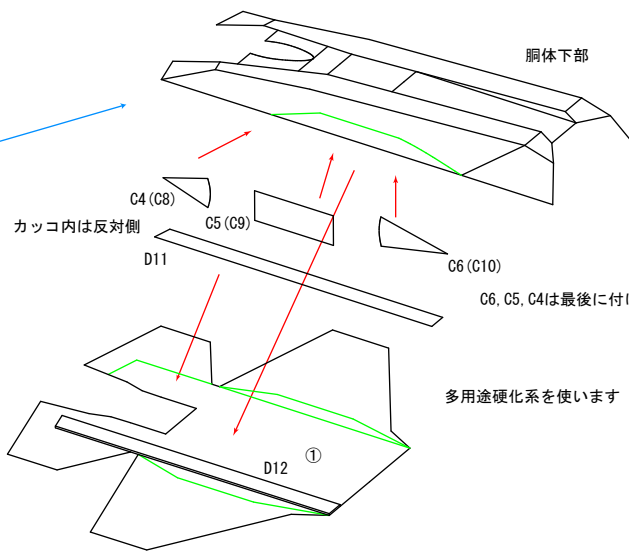
紙パーツを貼り付いたらゲージをはがします

②



クリアー粘着系を使います

①に胴体下部を貼り付けた後面脇を押さえます

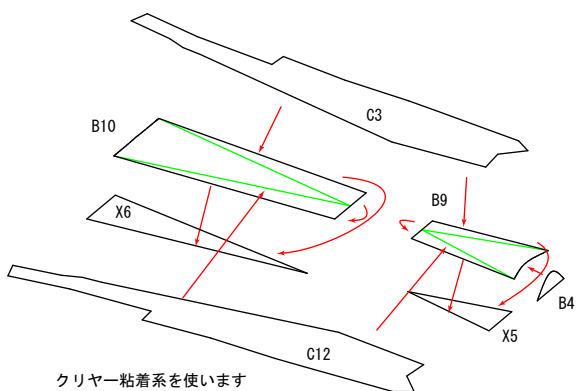


カッコ内は反対側

C6, C5, C4は最後に付けます

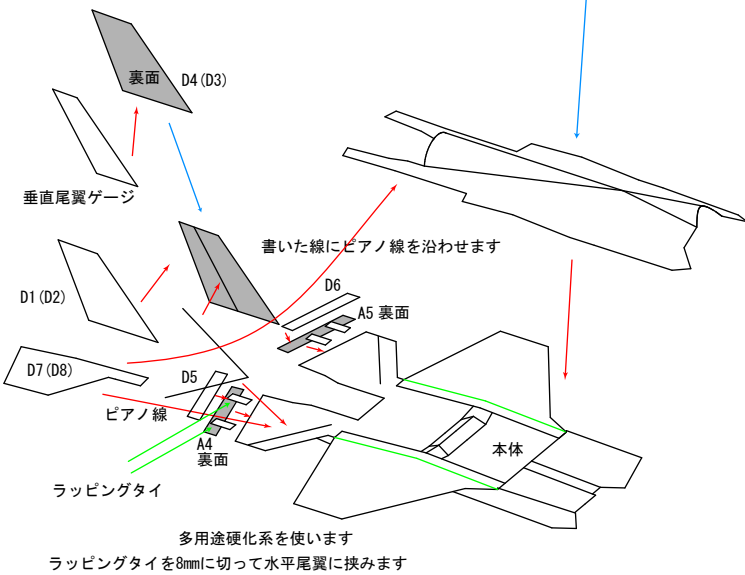
多用途硬化系を使います

③



クリアー粘着系を使います

D4にゲージをあててマジックで線を書きます



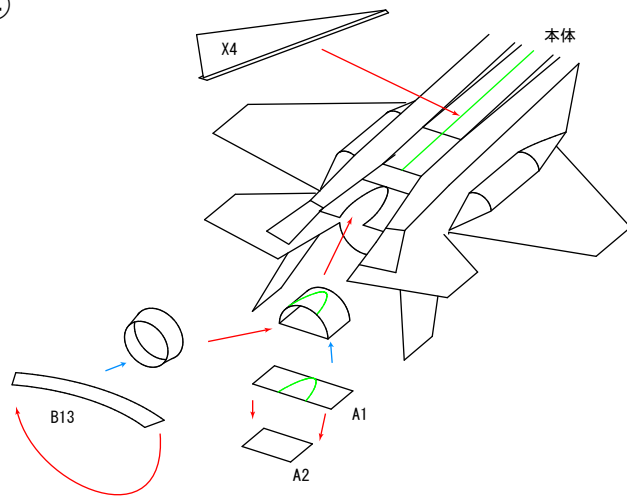
書いた線にピアノ線を沿わせませす

ラッピングタイ

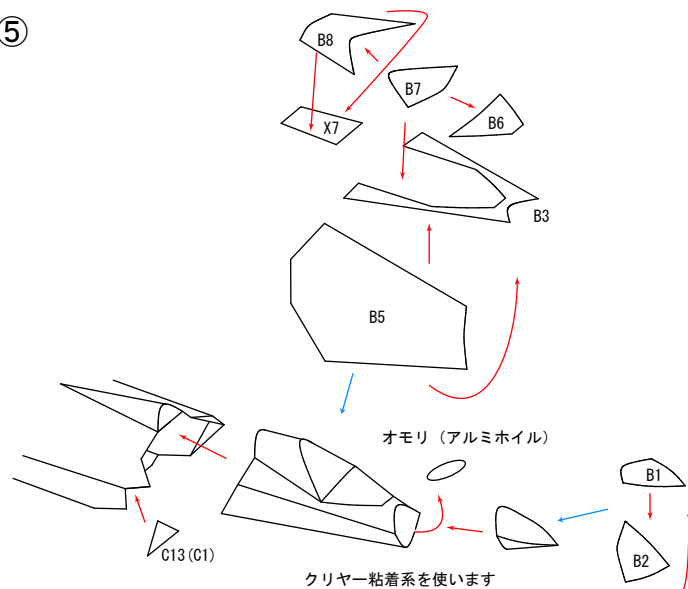
多用途硬化系を使います

ラッピングタイを8mmに切って水平尾翼に挟みます

④



⑤



オモリ (アルミホイール)

クリアー粘着系を使います